

DFK



DFK

Diffuseur tourbillonnaire à pales fixes

MATÉRIAUX
Acier

INSTALLATION
Plafond

TECHNOLOGIE
Tourbillonnaire



ACCÈS PRODUIT EN LIGNE

> Diffusion > Diffuseurs à jets tourbillonnaires
> À fentes

AVANTAGES

- Induction élevée.
- Effet turbulent.
- Confort thermique.

GAMME

- Diffuseur tourbillonnaire à pales fixes.
- 5 tailles : 220, 280, 345, 425, 530.
- 1 version : Encastrable.
- Débits jusqu'à 800 m³/h.

APPLICATION / UTILISATION

- Soufflage ou reprise d'air pour des hauteurs sous plafond de 2,6 à 4 m.
- Niveau d'induction élevée pour chauffage ou refroidissement impliquant de grand delta T.
- Commerces, hôtels, restaurants, hall d'accueil.

DÉSIGNATION

DFK
Diffuseur
Tourbillonnaire

E
Encastrable : E

600 x 600
taille de la plaque

220
tailles :
220 à 530

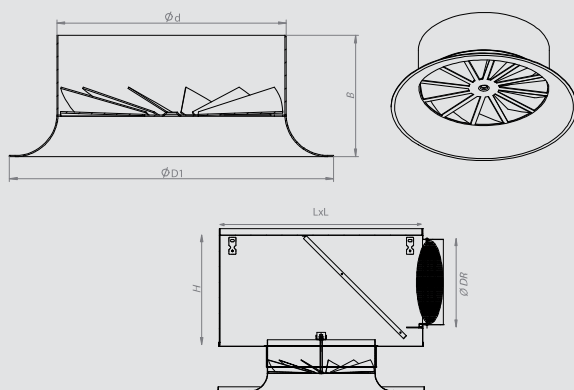
CONSTRUCTION / COMPOSITION

- Diffuseur en acier.
- Fixation par vis central.
- Ailettes en acier fixes.
- Cône évasé de répartition du flux d'air.
- Plénum monté en acier galvanisé, avec plaque en tôle perforée et registre de régulation.

DESRIPTIF TECHNIQUE

• Encombrement, réservation et poids

- DFK-E



DESRIPTIF TECHNIQUE

• Encombrement, réservation et poids

	ø d	ø D1	B	LxL	H	ø DR	Réservation
220	158	220	80	284	215	125	215
280	198	280	100	284	250	160	255
345	248	345	120	484	290	200	305
425	313	425	150	590	340	250	395
530	398	530	180	615	405	313	535

SÉLECTION

• Caractéristiques aérauliques et acoustiques - DFK E

Débits (m ³ /h)		220	280	345	425
100	X (m)	3,2	2,3		
	NR	22,0	<15		
	Pt (Pa)	15,4	6,6		
200	X (m)	6,3	5,5	4,0	2,8
	NR	44,0	33,0	19,8	<15
	Pt (Pa)	61,6	27,5	11,0	5,5
300	X (m)	8,6	8,3	6,3	4,4
	NR	62,7	46,2	31,9	23,1
	Pt (Pa)	137,5	61,6	25,3	12,1
400	X (m)		11,5	8,6	5,8
	NR		61,6	41,8	31,9
	Pt (Pa)		108,9	46,2	20,9
500	X (m)			10,4	7,5
	NR			50,6	39,6
	Pt (Pa)			71,5	33,0
600	X (m)			12,7	9,2
	NR			58,3	45,1
	Pt (Pa)			103,4	47,3
700	X (m)				10,9
	NR				50,6
	Pt (Pa)				64,9

NR < 25

25 ≤ NR < 35

35 ≤ NR < 45

NR ≥ 45

Condition isotherme pour une vitesse maximal dans la zone d'occupation de 0,25 m/s.
Hauteur de plafond : 2,7 m.
Autres données sur demande.