

Tarifs p. 415



CONTRÔLEUR DE DÉBIT D'AIR À PALETTE

APPLICATION
Mesure de débit

PLAGE
2,5 - 9 m/s

INSTALLATION
Intérieure
Extérieure



ACCÈS PRODUIT EN LIGNE

> Réseau acoustique > Mesure et contrôle > Dispositifs de contrôle des débits et pression

CONTRÔLEUR DE DÉBIT D'AIR À PALETTE

AVANTAGES

- Simple d'utilisation.
- Point d'enclenchement réglable.

APPLICATION / UTILISATION

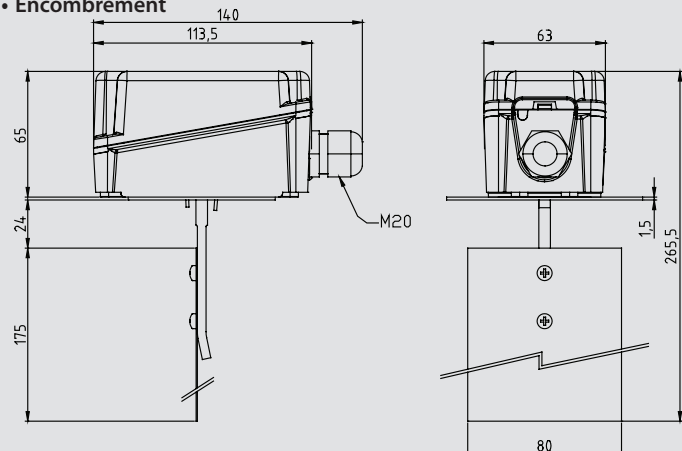
- Contrôle du débit dans les réseaux aérauliques.
- Utilisation en ventilation, chauffage et climatisation.

CONSTRUCTION / COMPOSITION

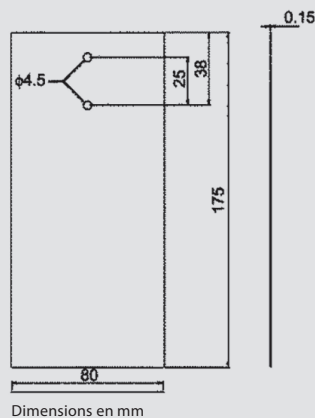
- Micro-interrupteur étanche à la poussière avec contact inverseur unipolaire.

DESCRIPTIF TECHNIQUE

• Encombrement



DESCRIPTIF TECHNIQUE



Pensez-y!

Vérifiez le sens d'écoulement avant le montage.

• Limites d'utilisation

- Valeur minimum de déclenchement : 1,0 m/s.
- Valeur minimum d'enclenchement : 2,5 m/s.
- Valeur maximum de déclenchement : 8,0 m/s.
- Valeur maximum d'enclenchement : 9,2 m/s.
- Température maximum de l'air : 85 °C.
- Pouvoir de coupure (24 - 250 Vac) : 15 (8) A.

• Caractéristiques

- Tension : 24-250 Vac.