



Tarifs p. 701



EVOLYS® V3

Régulateur de débit avec afficheur pour ventilateur ECM

MONTAGE
Mural

INSTALLATION
Intérieur
Extérieur

APPLICATION
Débit constant
Pression constante

COMMUNICATION
Modbus RTU



ACCÈS PRODUIT EN LIGNE

- > Ventilation tertiaire > Commande et régulation
- > Commandes pour les moteurs ECM

AVANTAGES

- Compatible avec l'ensemble des ventilateurs ECM France Air.
- Conserve le débit suivant point de consigne.
- Paramétrage simple et lecture aisée de la mesure.
- Kit de prise de mesure de pression inclus.
- Programmation horaire avec la télécommande (option).

GAMME

- 1 modèle : régulation débit constant, pression constante.
- Paramétrage local ou commande déportée en option.

APPLICATION / UTILISATION

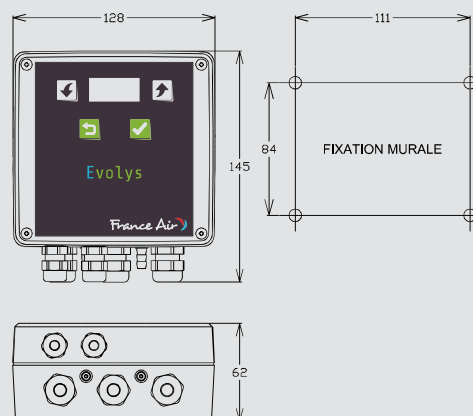
- Régulation débit constant ou pression constante de ventilateurs à moteur ECM gainé.
- Idéal pour les applications de pilotage de débit des ventilateurs ECM de type caisson.

CONSTRUCTION / COMPOSITION

- Boîtier :
 - Plastique ABS-V0 selon UL-94.
 - Couleur Blanc RAL 9010.
 - Indice de protection IP54 selon NF EN 60529.
- Panneau de commande face avant :
 - Afficheur LCD 2x 8 caractères rétroéclairé (menu de configuration, affichage du débit de consigne, ...).
 - 4 touches de réglage.
- Entrée pour raccordement de sonde :
 - Raccordement du tube cristal directement sur le boîtier.
- Installation :
 - Mise en œuvre du tube de Pitot sur gaine.
- Alimentation générale :
 - 230Vac, 50Hz.
- Consommation :
 - 230Vac : max 20mA.

DESCRIPTIF TECHNIQUE

- Encombrement boîtier régulateur



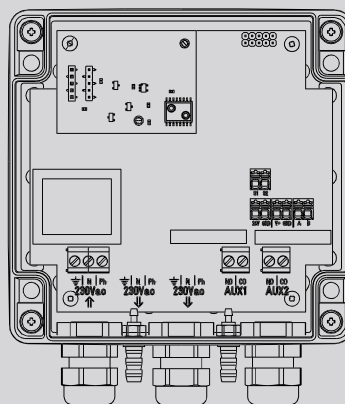
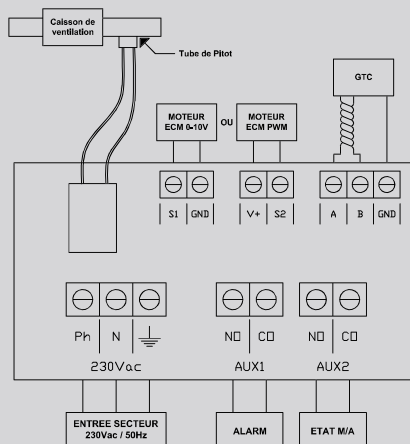
Limites d'utilisation

- Température de fonctionnement : -10° à +50°C.
- En cas de montage en extérieur, prévoir la mise en place d'une casquette pare-pluie.

Caractéristiques

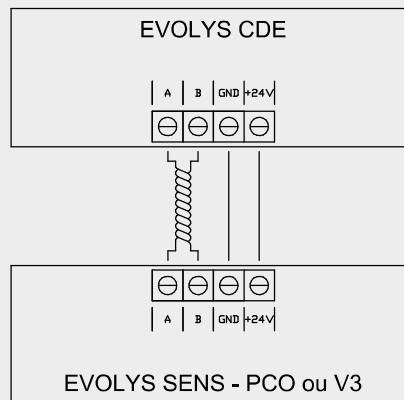
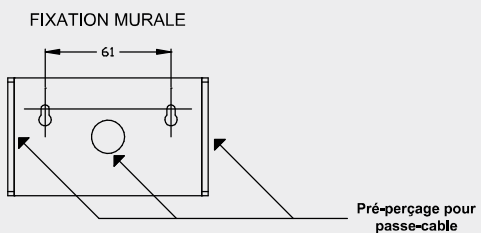
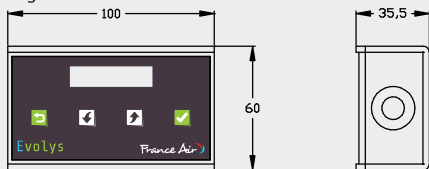
- Régulation : mode de pilotage : autonome (stand alone) ou avec télécommande déportée ou Modbus (GTC).
- Alarme réglable (sortie relais).
- Communication GTC : Protocole Modbus RTU (RS485).

MONTAGE ET RACCORDEMENT



ACCESSOIRES

- Accessoire Télécommande déportée :
 - Télécommande déportée à affichage rétroéclairé.
 - Ecran 2x16 caractères.
 - Communication Modbus entre la télécommande et l'Evolys® V3.
 - Paramétrage à distance (lecture et écriture).
 - Programmation horaire.



EVOLYS® V3