



Tarifs p. 701

## EVOLYS® PCO (PRESSION CONSTANTE)

Régulateur de pression avec afficheur pour ventilateur ECM

MONTAGE  
Mural

INSTALLATION  
Intérieur  
Extérieur

APPLICATION  
Pression constante

COMMUNICATION  
Modbus RTU



ACCÈS PRODUIT EN LIGNE

- > Ventilation tertiaire > Commande et régulation
- > Commandes pour les moteurs ECM

### AVANTAGES

- Compatible avec l'ensemble des ventilateurs ECM France Air.
- Conserve la pression suivant point de consigne.
- Paramétrage simple et lecture aisée de la mesure.
- Kit de prise de mesure de pression inclus.
- Programmation horaire avec la télécommande (option).

### GAMME

- 1 modèle : Paramétrage local ou commande déportée en option.

### APPLICATION / UTILISATION

- Régulation pression constante de ventilateurs à moteur ECM gainé.
- Idéal pour les applications de pilotage de débit des ventilateurs ECM de type caisson gainé.

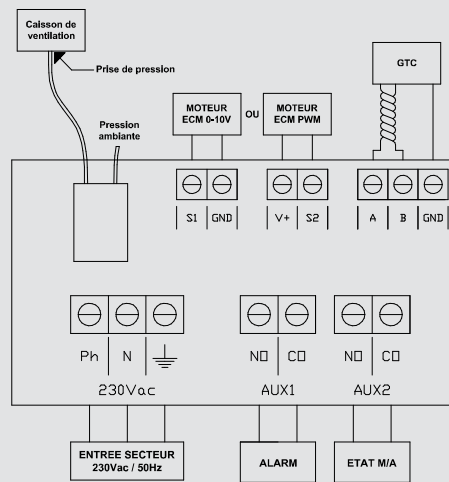
### CONSTRUCTION / COMPOSITION

- Boîtier :
  - Plastique ABS-V0 selon UL-94.
  - Couleur Blanc RAL 9010.
  - Indice de protection IP54 selon NF EN 60529.
- Panneau de commande face avant :
  - Afficheur LCD 2x 8 caractères rétroéclairé (menu de configuration, affichage de la pression de consigne, ...).
  - 4 touches de réglage.
- Entrée pour raccordement de sonde :
  - Raccordement du tube cristal directement sur le boîtier.
- Alimentation générale :
  - 230 Vac, 50 Hz.
- Consommation :
  - 230 Vac : max 20 mA.

### TEXTE DE PRESCRIPTION

- Disponible sur [www.france-air.com](http://www.france-air.com), rubrique Espace Pro.

### MONTAGE ET RACCORDEMENT



#### Limites d'utilisation

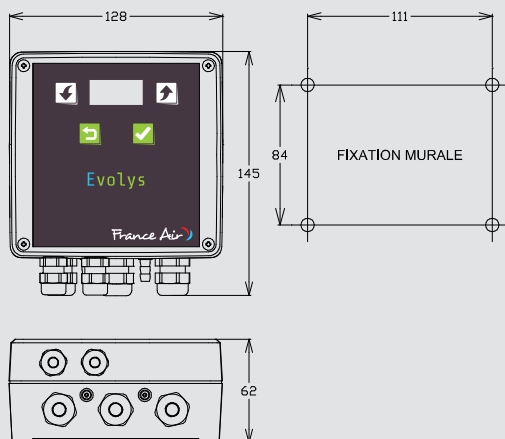
- Température de fonctionnement : - 10 à 50 °C.
- En cas de montage en extérieur, prévoir la mise en place d'une casquette pare-pluie.

#### Caractéristiques

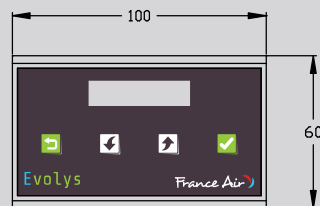
- Régulation : mode de pilotage : autonome (stand alone) ou avec télécommande déportée ou Modbus (GTC).
- Alarme réglable (sortie relais).
- Communication GTC : Protocole Modbus RTU (RS485).

### DESCRIPTIF TECHNIQUE

#### Encombrement, réservation et poids



### ACCESSOIRES



#### Accessoire Télécommande déportée :

- Télécommande déportée à affichage rétroéclairé.
- Écran 2x16 caractères.
- Communication Modbus entre la télécommande et l'EvoLys® Pco.
- Paramétrage à distance (lecture et écriture).
- Programmation horaire.

### Plus d'infos

Plus d'info p.656 (dimensions et raccordement).