

Tarifs p. 701

AIR EXPRESS



AVANTAGES

- Compatible avec l'ensemble des ventilateurs ECM France Air.
- Régule de manière autonome un débit de ventilation sur signal d'entrée 0-10V d'une sonde CO₂ ou hygrométrie.
- Paramétrage simple et lecture aisée de la mesure.
- Existe également en version avec sonde de température numérique intégrée.
- Programmation horaire avec la télécommande (option).

GAMME

- 2 modèles : Evolys® Sens / Evolys® Sens T° (sonde de température numérique intégrée).

APPLICATION / UTILISATION

- Modulation de débit de ventilateurs à moteur ECM avec :
 - Sonde de température intégrée pour la version Evolys® Sens T°.
 - ou
 - Sonde externe 0-10V pour la version Evolys® Sens : CO₂ / Hygrométrie.
- Idéal pour les applications de pilotage de débit des ventilateurs ECM de type axiaux (HELIPAC ECM) et tourelles (SIMOUN ECM, HELICIA ECM, TKC V/H ECM) sur mesure de l'occupation des locaux.

CONSTRUCTION / COMPOSITION

- Boîtier :
 - Plastique ABS-V0 selon UL-94.
 - Couleur Blanc RAL 9010.
 - Indice de protection IP54 selon NF EN 60529.
- Panneau de commande face avant :
 - Afficheur LCD 2x 8 caractères rétroéclairé (menu de configuration, affichage de la vitesse de consigne, ...).
 - 4 touches de réglage.
- Entrée pour raccordement de sonde :
 - Sonde de température : 1 wire DS18B20 intégrée sur la version Evolys® Sens T°.
 - Plage de mesure de température: -55 à +125 °C.
 - Entrée analogique 0-10V ou digitale (pour sonde CO₂, hygrométrie).
 - Plage de variation de signal : 0-100 %.
- Alimentation générale :
 - 230 Vac, 50 Hz.
- Sortie 24 Vdc / 50 mA pour alimentation d'une sonde externe.
- Consommation :
 - 230 Vac : max 20 mA.

TEXTE DE PRESCRIPTION

- Disponible sur www.france-air.com, rubrique Espace Pro.

EVOLYS® SENS

Régulateur de débit avec afficheur pour ventilateur ECM avec entrées 0-10 V ou PWM

MONTAGE
Mural

INSTALLATION
Intérieur
Extérieur

VERSION
Débit variable
sur sonde

COMMUNICATION
Modbus RTU



ACCÈS PRODUIT EN LIGNE

- > Ventilation tertiaire > Commande et régulation
- > Commandes pour les moteurs ECM

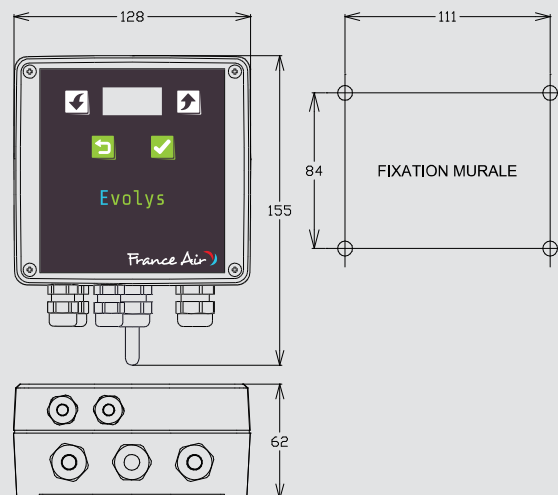
Pensez-y!

Réduisez vos factures énergétiques et optez pour la modulation des débits en associant Evolys® Sens et Sens PT1000 avec vos HELIPAC ECM, SIMOUN ECM et HELICIA ECM.

DESCRIPTIF TECHNIQUE

• Encombrement, réservation et poids

- Evolys® Sens



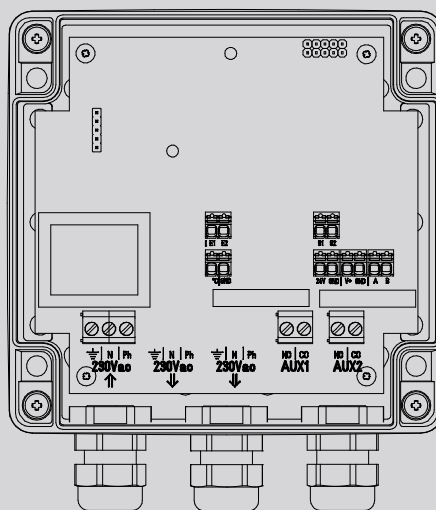
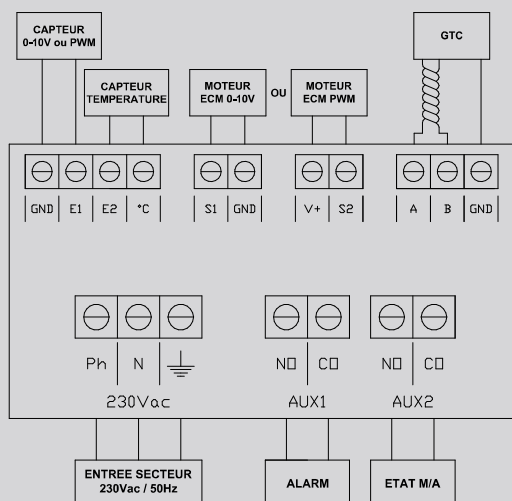
• Limites d'utilisation

- Température de fonctionnement : -10° à +50°C.
- En cas de montage en extérieur, prévoir la mise en place d'une casquette pare-pluie.

• Caractéristiques

- Régulation :
 - Mode de pilotage : autonome (stand alone) ou avec télécommande déportée ou Modbus (GTC).
- Choix du signal d'entrée :
 - Signal de sonde de température : intégrée pour l'Evolys® Sens T°
 - Signal de sonde externe 0-10 V à raccorder.
- Mode off level : si actif permet de démarrer la ventilation uniquement lors de l'atteinte du minimum de consigne.
- Plage de consigne réglable : Min et Max.
- Alarme réglable (sortie relais).
- Communication GTC : Protocole Modbus RTU (RS485).

MONTAGE ET RACCORDEMENT



- Sonde CO₂
 - Plage de mesure 400 à 1 100 ppm.
 - Raccordement électrique simple sur bornier.
- Sonde d'hygrométrie
 - Plage de mesure 30 à 70 % HR.
 - Raccordement électrique simple sur bornier.
- Sonde de Température
 - Intégré et déportable sur la version Evolys® Sens T°.

ACCESSOIRES

- Accessoire Télécommande déportée :
 - Télécommande déportée à affichage rétroéclairé.
 - Écran 2x16 caractères.
 - Communication Modbus entre la télécommande et l'Evolys® Sens.
 - Paramétrage à distance (lecture et écriture).
 - Programmation horaire.

