



Tarifs p. 701



AVANTAGES

- Compatible avec l'ensemble des ventilateurs ECM France Air.
- Ajustement du débit possible sur une plage 0 à 100%.
- Retour d'information lumineuse sur la vitesse de fonctionnement.
- Montage encastré ou en applique.
- Pilotage jusqu'à 40 m de distance.
- Installation extérieure possible avec l'ajout d'une casquette pare-pluie.
- Gestion du mode marche/arrêt grâce à la sortie statique intégrée.

GAMME

- 1 modèle : télécommande potentiomètre tactile.

APPLICATION / UTILISATION

- Télécommande (Tactile) potentiomètre IP54 pour ventilateur équipé de moteur ECM.
- Commande par signal 0-10 V pour une distance de raccordement jusqu'à 10 m.
- Commande par signal PWM pour une distance de raccordement jusqu'à 40 m.
- Commande possible d'un variateur de tension ou de fréquence équipé d'une entrée 0-10V (présence d'un contact sec).

CONSTRUCTION / COMPOSITION

- Boîtier
 - Plastique ABS-V0 selon UL-94.
 - Couleur Blanc RAL 9003.
 - Indice de protection IP54 selon NF EN 60529.
- Panneau de commande face avant :
 - Afficheur de la vitesse du moto-ventilateur par LED.
 - 5 touches de commande.
- Alimentation générale : 12 à 24Vdc.
- Sortie 0-10V avec plage de variation ajustable (Vmin et Vmax réglable).
- Variation linéaire de la tension entre Vmin et Vmax.
- Sortie statique pour gestion du mode marche/arrêt.
- Sortie statique pour auxiliaire (Luminaire ...).

TEXTE DE PRESCRIPTION

- Disponible sur www.france-air.com, rubrique Espace Pro.

EVOLYS® TOUCH (TACTILE)

Télécommande tactile pour ventilateur ECM

MONTAGE
Mural

INSTALLATION
Intérieur
Extérieur

VERSION
Variation vitesse ECM
010 V PwM

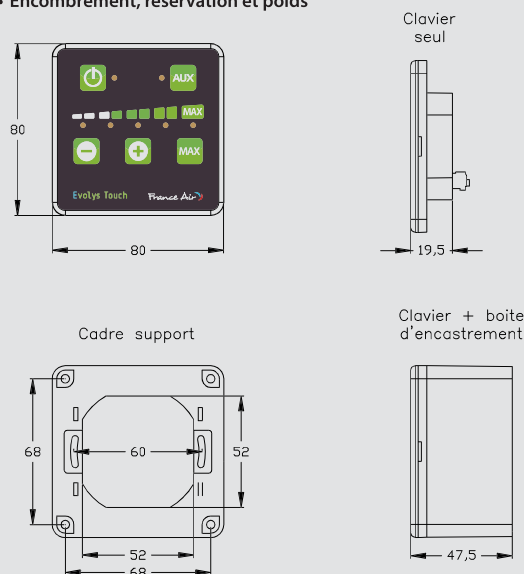


ACCÈS PRODUIT EN LIGNE

- > Ventilation tertiaire > Commande et régulation
- > Commandes pour les moteurs ECM

DESCRIPTIF TECHNIQUE

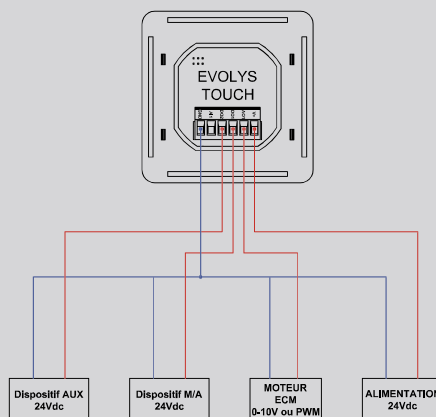
• Encombrement, réservation et poids



• Limites d'utilisation

- Température de fonctionnement : -10° à +50°C.
- En cas de montage en extérieur, prévoir la mise en place d'une casquette pare-pluie.

MONTAGE ET RACCORDEMENT



EVOLYS® TOUCH (TACTILE)