



Tarifs p. 701



EVOLYS® ONE
EVOLYS® ONE PWM

AVANTAGES

- Compatible avec tous les ventilateurs ECM.
- Ajustement du débit possible sur une plage de 0 à 100 %.
- Montage encastré ou en applique murale.
- Pilotage jusqu'à 40 m de distance en version PWM.
- Installation extérieure possible avec l'ajout d'une casquette pare-pluie.
- Gestion du mode marche/arrêt grâce au contact sec intégré.

GAMME

- 2 modèles.
- Version 0-10 V ou PWM.

DÉSIGNATION

Evolys® One PWM
PWM (Pulse Width Modulation : modulation de largeur d'impulsion)

APPLICATION / UTILISATION

- Télécommande potentiomètre IP44/54 pour ventilateur équipé de moteur ECM.
- Commande par signal 0-10 V ou PWM pour une distance de raccordement plus importante jusqu'à 40 m.
- Commande possible d'un variateur de tension ou de fréquence équipé d'une entrée 0-10 V (présence d'un contact sec).

CONSTRUCTION / COMPOSITION

- Boîtier plastique ASA, teinte ivoire, RAL 9010.
- Protection IP44 en montage encastré et IP54 si montage en applique murale.
- Livré avec 2 passe-fils et vis de fixation.
- **Version 0-10 V :**
 - Entrée télécommande 10 V (2,5 mA) ou 5 V (1 mA).
 - Sortie pour moteur 0-10 Vdc/ 5 mA avec plage de variation ajustable (Vmin et Vmax réglables).
 - Variation linéaire de la tension entre Vmin et Vmax.
 - Contact sec pour gestion du mode marche/arrêt.
- **Version PWM :**
 - Entrée télécommande 230 V.
 - Sortie pour moteur 0-10 Vdc/ 5 mA avec plage de variation ajustable (Vmin et Vmax réglables).
 - Variation linéaire de la tension entre Vmin et Vmax.
 - Utilisation préconisée d'un câble UTP catégorie 5 pour des performances optimales.
 - Contact sec pour gestion du mode marche/arrêt.

Pensez-y!
Evolys® One pilote également les variateurs de fréquence type 0-10 V Soft Drive IP20 V2 et variateurs de tension Varionys M RT Control 2.



EVOLYS® ONE EVOLYS® ONE PWM

Télécommande pour ventilateur ECM

MONTAGE
En applique
Encastré

INSTALLATION
Intérieur / Extérieur

VERSION
0-10 V
PWM

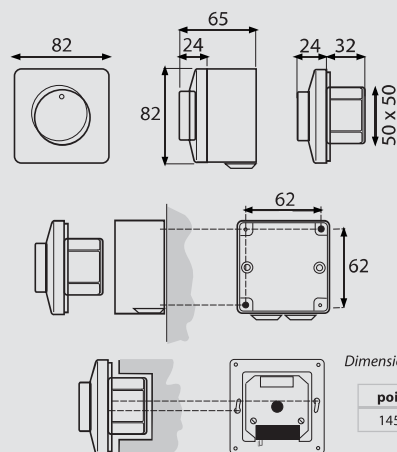


ACCÈS PRODUIT EN LIGNE

- > Ventilation tertiaire > Commande et régulation
- > Commandes pour les moteurs ECM

DESCRIPTIF TECHNIQUE

• Encombrement, réservation



Dimensions en mm.

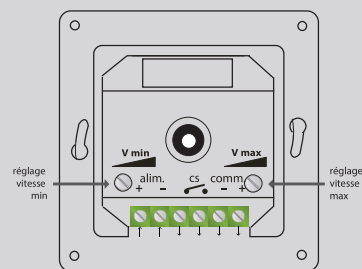
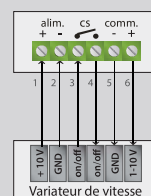
pois
145 g

• **Limites d'utilisation**

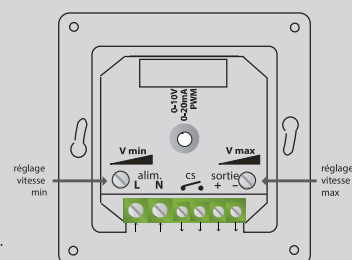
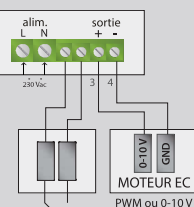
- Température de fonctionnement : 0 à 40 °C.

MONTAGE ET RACCORDEMENT

• Evolys® One



• Evolys® One PWM



Fermé : position modulation.

Ouvert : position Ø.

IMPORTANT : en cas de montage en extérieur, prévoir la mise en place d'une casquette pare-pluie.