



**AVANTAGES**

- Doubles lentilles pour une meilleure précision.
- Jusqu'à 60 % d'économies d'énergie.

**APPLICATION / UTILISATION**

- Ventilation avec système de régulation (40 % ou 100 % du débit nominal) pour locaux tertiaires à occupation variable (Ex : bureaux paysagers, petites salles de réunion, sanitaires, etc.).

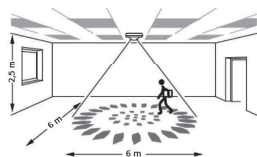
**PRINCIPE DE FONCTIONNEMENT**

- Asservissement du débit d'air à un registre tout ou peu (CTP).
- En période d'inoccupation : 40 % du débit nominal.
- En période d'occupation : 100 % du débit nominal.

**CONSTRUCTION / COMPOSITION DE L'OFFRE PACK**

**La sonde de détection de présence :**

- Détecteur de mouvement infra-rouge 360°.
- Angle de détection : 360°.
- Distance de détection :
  - 2,5 m : diamètre de 6 m.
  - 3 m : diamètre de 7,2 m.
  - 3,5 m : diamètre de 8,4 m.
- Alimentation : 230 V AC.
- Intensité maxi (pour déterminer le calibre du relais) :
  - Sortie 1 : 16 A.
  - Sortie 2 : 2 A.



**Les variateurs :**

- Varionys® Monophasé *RT Control* 2 ou Senseo Drive *RT Control*. En fonction de la gamme de ventilateur sélectionnée, le "Pack Présence" intégrera un variateur monophasé ou triphasé.

**SONDE PRÉSENCE**

Sonde et système de régulation par détection de présence

VERSION  
Détection  
présence

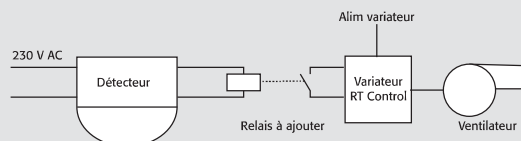


ACCÈS PRODUIT EN LIGNE

- > Ventilation tertiaire > Commande et régulation
- > Comptage et détection

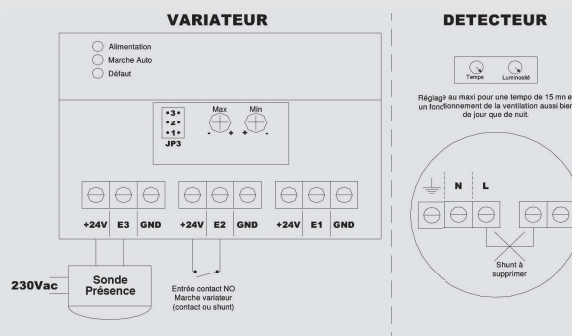
**DESCRIPTIF TECHNIQUE**

**Principe d'installation**



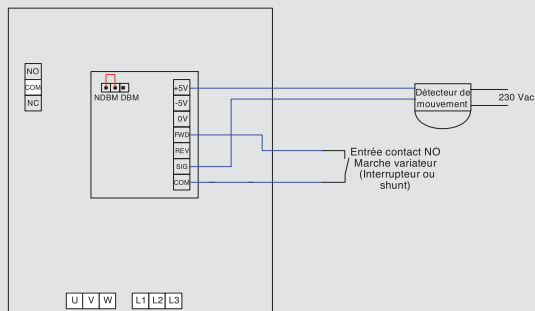
**Schéma de raccordement**

- Raccordement de la sonde sur un variateur monophasé



**Raccordement de la sonde sur un variateur triphasé**

Exemple : Senseo Drive *RT Control* / Softdrive IP20 V2.



SONDE PRÉSENCE