



GAF P 88

GFF P 37

GAF P 88i

Tarifs p. 242



GAF P 88

Grille de reprise porte-filtre faux plafond maille carrée

GFF P 37

Grille de reprise porte-filtre faux plafond tôle perforée

GAF P 88i

Grille de reprise porte-filtre faux plafond maille carrée inclinée

MATÉRIAU Alu RAL 9010 / Acier RAL 9010	INSTALLATION Faux plafond	PORTE FILTRE Intégré
--	-------------------------------------	--------------------------------



ACCÈS PRODUIT EN LIGNE

> Diffusion > Grilles intérieures-reprise > Grilles porte-filtre intégré

AVANTAGES

- Simplicité de mise en œuvre et d'exploitation.
- Esthétique.

GAMME

- 3 versions :
 - **GAF P 88** : maille carrée.
 - **GAF P 88i** : maille carrée inclinée à 45°.
 - **GFF P 37** : tôle perforée à 50 %.
- Dimensions : chaque version se décline en 3 dimensions :
 - 600 x 300 mm
 - 600 x 600 mm
 - 675 x 675 mm.

DÉSIGNATION

GAF	P	88	600 x 300
type grille	installation	modèle	dimensions
G : grille	P : plafond	88 : maille carrée	longueur x largeur (mm)
A : aluminium		88i : maille carrée inclinée à 45°	
ou F : acier		37 : tôle perforée	
F : porte-filtre			

APPLICATION / UTILISATION

- Reprise en faux plafond avec filtre.

CONSTRUCTION / COMPOSITION

- **GAF P 88 et 88i** :
 - Cadre en acier et noyau central de la grille en aluminium.
- **GFF P 37** :
 - Cadre et noyau central de la grille en acier.
- **Toutes versions** :
 - Noyau central sur charnières pour accès et recharge du filtre simplement et rapidement.
 - Glissière latérale sur le noyau pour éviter la chute du filtre à l'ouverture et permettre son remplacement.
 - Fermeture standard par clips push-push.
 - Finition peinture blanche RAL 9010.

OPTION

- Autres teintes RAL.

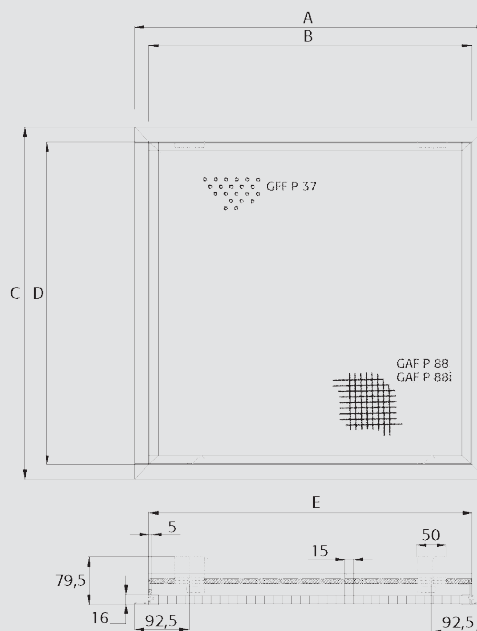


TEXTE DE PRESCRIPTION

- Disponible sur www.france-air.com, rubrique Espace Pro.

DESCRIPTIF TECHNIQUE

- Encombrement



L x H	A	B	C	D	E	Filtre
600 x 600	595	545	595	545	547	540 x 525
600 x 300	595	545	295	245	547	540 x 225
675 x 675	670	620	670	620	622	615 x 598

SÉLECTION GAF P / GFF P

Données de la grille + plénum*				
Débit d'air m ³ /h	Dim.	600 x 300	600 x 600	675 x 675
GAF P 88 avec plénum (version AR)				
1000	Vk (m/s)	2,6	1,1	0,8
	Ps (Pa)	18,5	3,1	1,8
	NR	36	28	25
1500	Vk (m/s)	3,9	1,6	1,2
	Ps (Pa)	41,6	7,1	4,1
	NR	48	40	37
GAF P 88i avec plénum (version AR)				
800	Vk (m/s)	3	1,2	0,9
	Ps (Pa)	20,6	3,5	2
	NR	37	23	19
1000	Vk (m/s)	3,7	1,5	1,2
	Ps (Pa)	32,2	5,5	3,2
	NR	44	30	26
GFF P 37 avec plénum (version AR)				
1000	Vk (m/s)	5	2,1	1,6
	Ps (Pa)	23,9	5	2,9
	NR	37	26	23
1500	Vk (m/s)	7,5	3,1	2,4
	Ps (Pa)	53,8	11,3	6,6
	NR	49	39	36

NR < 25 25 ≤ NR < 35 35 ≤ NR < 45 NR ≥ 45

- GAF P 88 AR**
 - pour 600 x 300 NR filtre = NR tableau + 15
 - pour 600 x 600 et 675 x 675 NR filtre = NR tableau
 - ΔP filtre = ΔP tableau * 7,5
- GFF P 37 AR**
 - pour 600 x 300 NR filtre = NR tableau + 10,7
 - pour 600 x 600 et 675 x 675 NR filtre = NR tableau + 0,73
 - ΔP filtre = ΔP tableau * 5
- GAF P 88i AR**
 - pour 600 x 300 NR filtre = NR tableau + 5,3
 - pour 600 x 600 et 675 x 675 NR filtre = NR tableau
 - ΔP filtre = ΔP tableau * 5

(*Données grilles seules, voir fiche technique).

Pensez-y!

Filtre accessible depuis la salle pour une maintenance rapide.



MONTAGE ET RACCORDEMENT

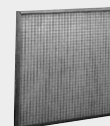
- Montage sur plénum**
 - Fixer le plénum à l'aide des pattes de fixation.
 - Raccorder la ou les deux entrées circulaires du plénum.
- Guide d'utilisation**

L'accès au filtre s'effectue de la façon suivante :

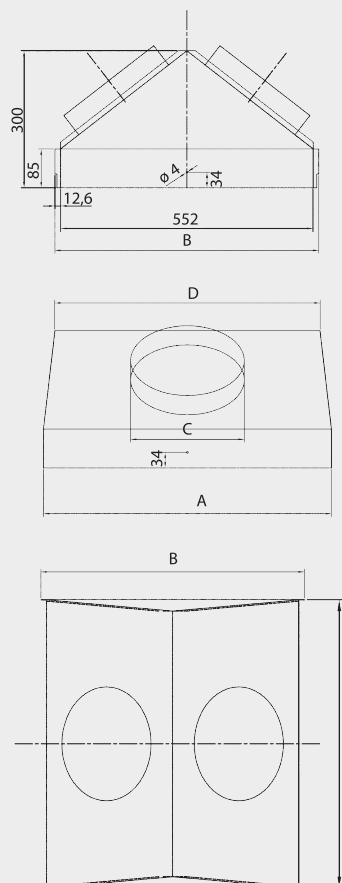
 1. Repérer la marque sur l'un des côtés de la grille.
 2. Sur le côté, effectuer une pression vers le haut sur le noyau de la grille. Cette pression déverrouille le clip de fermeture.
 3. Accompagner la descente du noyau central.
 4. Faire glisser le filtre transversalement pour le faire sortir.

ACCESSOIRES SPÉCIFIQUES

- Filtre G3**
 - Moyenne efficacité.
 - Filtre gravimétrique G3.
 - Épaisseur 13 mm G3.
 - Non fourni avec la grille, à commander à part.
- Filtre F5**
 - Haute efficacité.
 - Filtre à mini plis compact F5.
 - Non fourni avec la grille, à commander à part.



Plénum



L x H	A	B	C	D
675 x 675	626	652	249	581
600 x 600	552	577	249	503
600 x 300	252	577	199	252

Sélection p. 227