



Tarifs p. 1843



AVANTAGES

- Caissons robustes et compacts.
- Serrage des filtres aisé et rapide par came pivotante.
- Grande diversité des possibilités de filtration.

GAMME

- 3 types de caissons L, XL et XXL (longueurs).
- Chacun disponible en 5 tailles : 0,5 - 1 - 1,5 - 2 et 3 (surface de filtration).
- De 1 à 3 niveaux de filtration possibles : Moyenne (ME), Haute (HE) ou Charbons Actifs (CA).

APPLICATION / UTILISATION

- Montage en gaine de filtres de toute conception (poches, dièdres, compacts, etc.).
- Qualité d'air intérieure : Filtration ME + HE (jusqu'à F9) / charbon actif.
- Salles propres et ZEC : Préfiltration.
- Dépollution : compatible Air Stop COV.

CONSTRUCTION / COMPOSITION

- Caisson en acier galvanisé (épaisseur 10/10^e).
- Brides de raccordement en amont et en aval du caisson, d'épaisseur 40 mm sur toute la périphérie. Percées de trous de fixation à la gaine (Ø 8 mm).
- Porte d'accès aux filtres munie de boutons bakélite (1 porte pour caissons L et XL, 2 portes pour le XXL).
- Serrage des filtres par cames mobiles faisant pivoter deux barres d'appui contre le cadre. Les systèmes complets de serrage (cames + barres d'appui) sont à positionner selon l'épaisseur du filtre à monter (plan de positionnement fourni avec le caisson).
- Une barre de centrage permet d'ajuster la position du filtre dans le caisson (utile pour les filtres dont les dimensions sont inférieures de plus de 10 mm aux dimensions intérieures du caisson).
- Prises de pression pour mesure de l'encrassement des filtres (Ø 7 mm).

OPTIONS

- Inox ou acier peint sur demande.
 - Montage en extérieur : visière et tôle pare-pluie.
 - Pièces de raccordement sur gaines circulaires.
 - Montage de caissons en batterie.
 - Version ATEX : modèles disponibles pour les versions L et XL.
- Mise à la terre + Liaison équipotentielle de l'ensemble des éléments du caisson. Voir Filtration ATEX p.1784.



CAISSONS GAINÉ L, XL ET XXL

Caissons à 1, 2 ou 3 étages de filtration en gaine



TYPE
Caisson filtre
ME / HE / CA



APPLICATION
Préfiltration ZEC
QAI (HE + ME)
Odeurs



INSTALLATION
En gaine



ACCÈS PRODUIT EN LIGNE

> Filtration et qualité d'air > Caissons et cadre de montage > Caissons porte-filtre

DESCRIPTIF TECHNIQUE

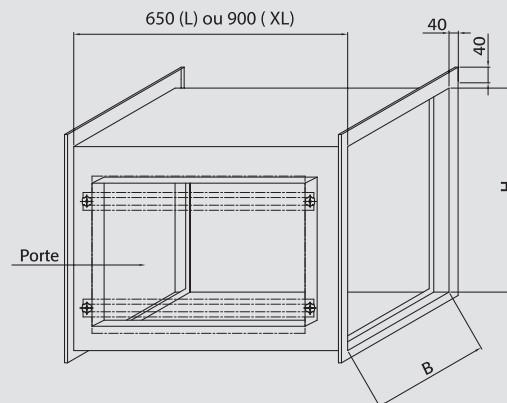
Caractéristiques

- Dimensions des filtres à monter par taille de caisson et pour chaque étage.

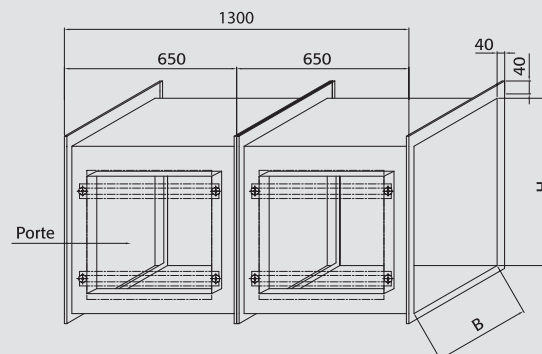
Taille	Caisson		Filtres	
	B (mm)	H (mm)	Quantité par étage	Section LxH (mm)
0,5	309	614	1	287 x 592 ou 305 x 610
1	614	614	1	592 x 592 ou 610 x 610
1,5	920	614	1	287 x 592 ou 305 x 610
	920	614	1	592 x 592 ou 610 x 610
2	1 225	614	2*	592 x 592 ou 610 x 610
	1 835	614	3	592 x 592 ou 610 x 610

* Par exemple : un caisson XL, taille 2 en configuration 3 étages contient 6 filtres (2 filtres par étage).

- Caisson L ou XL.



- Caisson XXL.



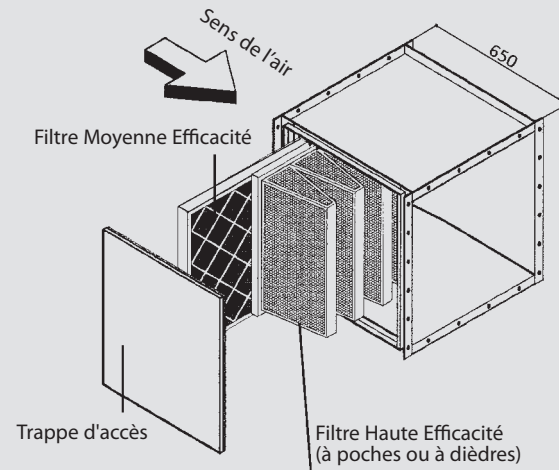
CAISSONS L 1 ou 2 étages de filtration

DESCRIPTIF TECHNIQUE

Caractéristiques

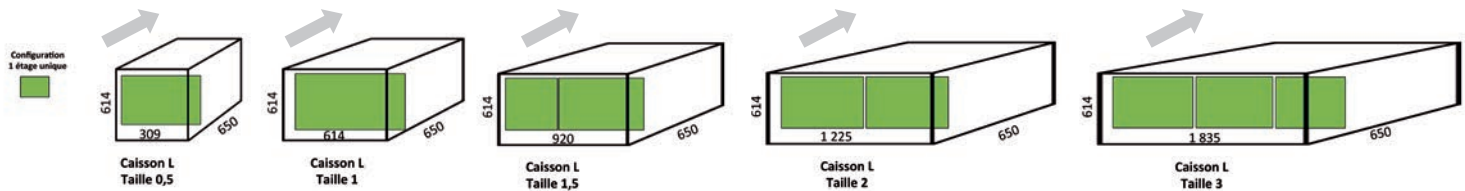
- Deux configurations de filtration possibles :
 - 1 étage unique : pour filtres à poches ou dièdres (avec cadre bride de 24 mm) ou en multi-dièdres compacts (197, 292 ou 397 mm de profondeur : HE, CA).
 - 2 étages : montage en série de filtres d'épaisseur 48 mm (ME et HE) et de filtres à bride de 24 mm (poches ou dièdres en HE ou CA).

Taille	0,5	1	1,5	2	3
Poids (Kg) sans filtre	18	23	30	35	47



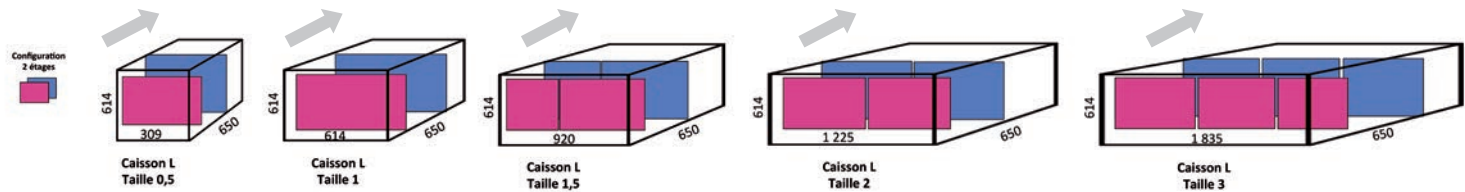
SÉLECTION

Configuration 1 étage unique



Étage	1 ^{er} rang							
	Haute efficacité			Charbon actif				
	FR PAK M6 - F9	FR V M6 - F9	FR MP GD F7 - F9	FR VO F7	FR VO	FR CO	FR CO	FR CO
Type de filtre								
Nom								
Épaisseur	500 mm	292 mm	292 mm	292 mm	292 mm	197 mm	292 mm	397 mm
Débit nominal (m³/h)								
Taille 0,5	1 700	2 125	2 125	1 600	1 280	850	1 400	1 700
Taille 1	3 400	4 250	4 250	3 200	2 560	1 700	2 800	3 400
Taille 1,5	5 100	6 375	6 375	4 800	3 840	2 550	4 200	5 100
Taille 2	6 800	8 500	8 500	6 400	5 120	3 400	5 600	6 800
Taille 3	10 200	12 750	12 750	9 600	7 680	5 100	8 400	10 200

Configuration 2 étages



Étage	1 ^{er} rang			2 ^e rang				
	Moyenne efficacité		Haute efficacité	Haute efficacité		Charbon actif		
	FR SPG G4		FR MPC M6 - F7	FR PAK M6 - F9	FR V M6 - F9	FR VO F7	FR VO	
Type de filtre								
Nom								
Épaisseur	48 mm		48 mm	500 mm	292 mm	292 mm	292 mm	
Débit nominal (m³/h)								
Taille 0,5	1 500	1 995	1 700	1 700	2 125	1 600	1 280	
Taille 1	3 000	3 990	3 300	3 400	4 250	3 200	2 560	
Taille 1,5	4 500	5 985	5 000	5 100	6 375	4 800	3 840	
Taille 2	6 000	7 980	6 600	6 800	8 500	6 400	5 120	
Taille 3	9 000	11 970	9 900	10 200	12 750	9 600	7 680	

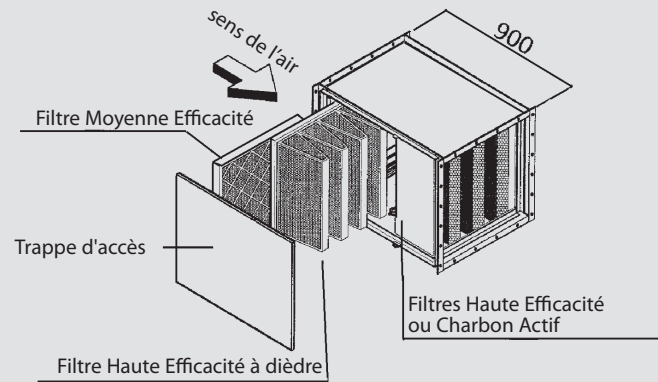
CAISSONS XL 2 ou 3 étages de filtration

DESCRIPTIF TECHNIQUE

Caractéristiques

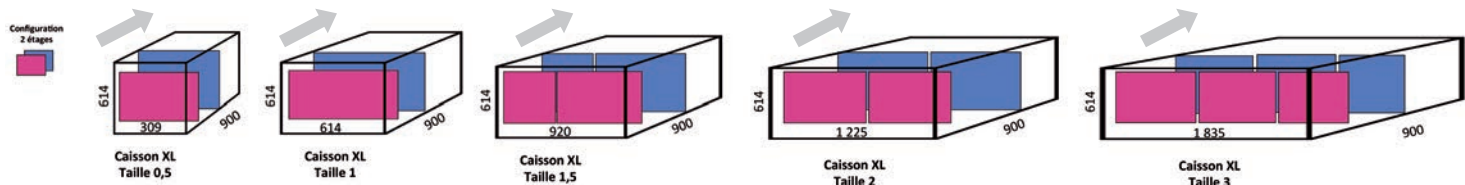
- Deux configurations de filtration possibles :
 - **2 étages** : montage en série de filtres d'épaisseur 48 mm (ME ou HE) et de filtres multidiedres compacts (197, 292 ou 397 mm de profondeur en HE ou CA).
 - **3 étages** : montage en série de filtres d'épaisseur 48 mm (ME ou HE), de filtres à bride de 24 mm (dièdres au charbon actif) et multidiedres compacts (197, 292 ou 397 mm de profondeur en HE ou CA).

Taille	0,5	1	1,5	2	3
Poids (Kg) sans filtre	23	32	41	59	80



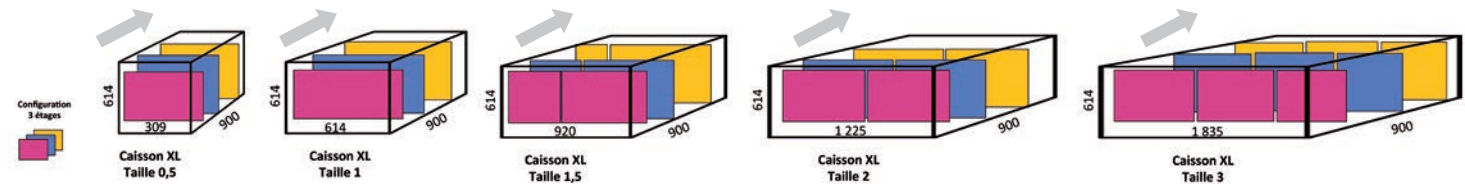
SÉLECTION

Configuration 2 étages



Étage	1 ^{er} rang			2 ^e rang			
	Type de filtre	Moyenne efficacité	Haute efficacité	Haute efficacité		Charbon actif	
Nom	FR SPG G4	FR MPC M5 - F7	FR MP GD F7 - F9	FR CO	FR CO	FR CO	FR CO
Épaisseur	48 mm	48 mm	292 mm	197 mm	292 mm	397 mm	
	Débit nominal (m³/h)	Débit max. (m³/h)	Débit nominal (m³/h)	Débit nominal (m³/h)			
Taille 0,5	1 500	1 995	1 700	2 125	850	1 400	1 700
Taille 1	3 000	3 990	3 300	4 250	1 700	2 800	3 400
Taille 1,5	4 500	5 985	5 000	6 375	2 550	4 200	5 100
Taille 2	6 000	7 980	6 600	8 500	3 400	5 600	6 800
Taille 3	9 000	11 970	9 900	12 750	5 100	8 400	10 200

Configuration 3 étages



Étage	1 ^{er} rang			2 ^e rang			3 ^e rang			
	Type de filtre	Moyenne efficacité	Haute efficacité	Haute efficacité		Charbon actif	Haute efficacité		Charbon actif	
Nom	FR SPG G4	FR MPC M5 - F7	FR V M6 - F9	FR VO F7	FR VO	FR MP GD F7 - F9	FR CO	FR CO	FR CO	FR CO
Épaisseur	48 mm	48 mm	292 mm	292 mm	292 mm	292 mm	197 mm	292 mm	292 mm	397 mm
	Débit nominal (m³/h)	Débit max. (m³/h)	Débit nominal (m³/h)	Débit nominal (m³/h)			Débit nominal (m³/h)			
Taille 0,5	1 500	1 995	1 700	2 125	1 600	1 280	2 125	850	1 400	1 700
Taille 1	3 000	3 990	3 300	4 250	3 200	2 560	4 250	1 700	2 800	3 400
Taille 1,5	4 500	5 985	5 000	6 375	4 800	3 840	6 375	2 550	4 200	5 100
Taille 2	6 000	7 980	6 600	8 500	6 400	5 120	8 500	3 400	5 600	6 800
Taille 3	9 000	11 970	9 900	12 750	9 600	7 680	12 750	5 100	8 400	10 200

CAISSONS XXL 3 étages de filtration

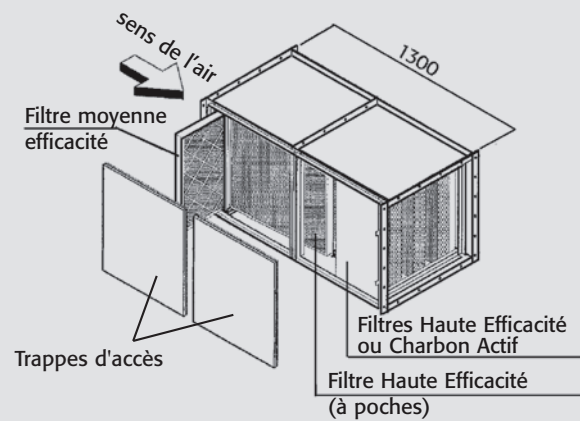
DESCRIPTIF TECHNIQUE

• Configuration

- 3 étages :

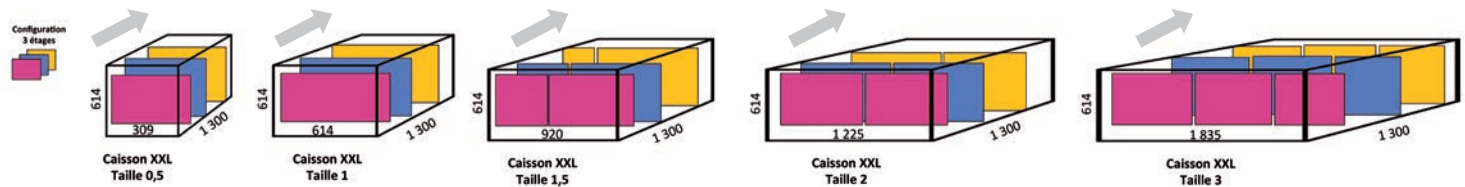
- Filtres plans/plissés ME ou HE (ép. 48 mm).
- Filtres à poches HE (bride de 24 mm).
- Filtres multidirectionnels compacts ou charbon actif (ép. 197/292/397 mm).

Taille	0,5	1	1,5	2	3
Poids (Kg) sans filtre	33	44	55	75	102



SÉLECTION

• Configuration 3 étages

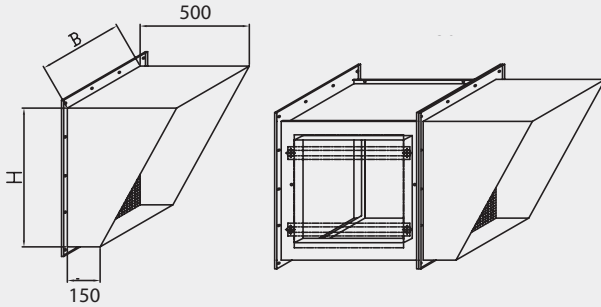


Étage	1 ^{er} rang		2 ^e rang	3 ^e rang				
	Moyenne efficacité			Haute efficacité	Haute efficacité	Charbon actif		
Type de filtre								
Nom	FR SPG G4		FR MPC	FR PAK M6 - F9	FR MP GD F7 - F9	FR CO	FR CO	FR CO
Épaisseur	48 mm		M5 - F7 48 mm	500 mm	292 mm	197 mm	292 mm	397 mm
	Débit nominal (m³/h)	Débit max. (m³/h)	Débit nominal (m³/h)	Débit nominal (m³/h)				
Taille 0,5	1 500	1 995	1 700	2 125	850	1 400	1 700	
Taille 1	3 000	3 990	3 300	4 250	1 700	2 800	3 400	
Taille 1,5	4 500	5 985	5 000	6 375	2 550	4 200	5 100	
Taille 2	6 000	7 980	6 600	8 500	3 400	5 600	6 800	
Taille 3	9 000	11 970	9 900	12 750	5 100	8 400	10 200	

ACCESSOIRES

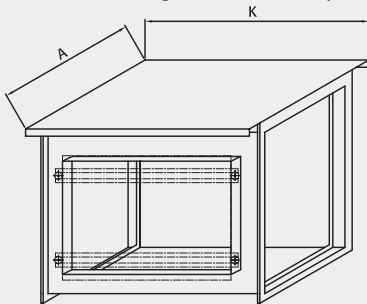
Montage en extérieur

- **Visière pare-pluie (avec grillage anti-volatile)**
- Versions acier galvanisé ou inoxydable.



	B (mm)	H (mm)
Taille 0,5	309	614
Taille 1	614	614
Taille 1,5	920	614
Taille 2	1225	614
Taille 3	1835	614

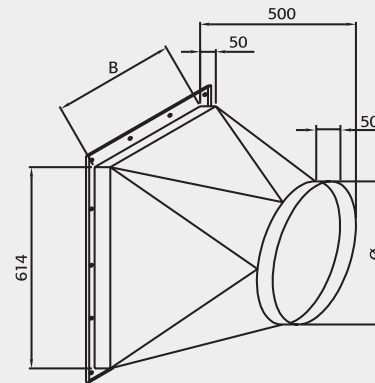
- **Tôle pare-pluie**
- Versions acier galvanisé ou inoxydable.



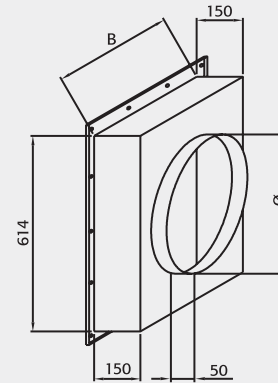
Taille	A (mm) Tout caisson	K (mm)		
		Type L	Type XL	Type XXL
0,5	449	750	1 000	1 400
1	754	750	1 000	1 400
1,5	1 060	750	1 000	1 400
2	1 365	750	1 000	1 400
3	1 975	750	1 000	1 400

Raccordements sur conduits circulaires

- **Piquage conique**
- À privilégier en AMONT du caisson (version acier galvanisé ou inoxydable).



- **Piquage plat**
- À privilégier en AVAL du caisson (version acier galvanisé ou inoxydable).



	B (mm)	Ø (mm)
Taille 0,5	309	250
Taille 1	614	450
Taille 1,5	920	500
Taille 2	1 225	500
Taille 3	1 835	555

Montage en batterie des caissons

Le kit de montage est constitué de deux plaques de fixation en acier galvanisé munies d'inserts filetés et de vis de fixation. Ces barres sont à fixer en arrière des brides des caissons sur les côtés à assembler. Les barres ont les longueurs correspondant aux différentes tailles de caisson.
2 types de montage :

Sélection p. 1843

