



AVANTAGES

- Très grande flexibilité d'utilisation : soufflage/reprise ; installation plafonnrière/murale ; piquage d'alimentation circulaire/rectangulaire.
- Étanchéité validée à ± 1 000 Pa (rapport d'essais du CETIAT n°2514311).
- Pénétration locale au plan de joint < 0,01 % (test Emery 3004).
- Serrage des filtres facile et sans outils.
- Version avec registre intégré réglable depuis la salle sans démontage du filtre.

GAMME

- **4 types de plénum en fonction des contraintes d'implantation du caisson sur chantier :**
 - *Piquage sur le Dessus Circulaire (Type PDC) :* implantation plafonnrière classique.
 - *Piquage Latéral Circulaire (Type PLC) ou Rectangulaire (type PLR) :* spécial faible hauteur de plafond. A noter que les piquages se situent systématiquement sur les petits cotés des caissons sauf pour les PLR 3.6.0 et 3.6.2 et PLC 3.6.0 et 3.6.2.
 - *Piquage sur le Dessus Rectangulaire (Type PDR) :* spécial implantation murale. Équipé de glissières de guidage pour faciliter la mise en place du filtre.
 - **7 diffuseurs adaptables en mode soufflage :**
 - En plafond :
 - *Type TP :* Tôle Perforée pour un soufflage vertical de l'air.
 - *Type 4D, 3D, 2D et 1D :* 4, 3, 2 et 1 direction de soufflage pour une diffusion de confort.
 - *Type TB :* diffuseur tourbillonnaire (brassage rapide avec l'air ambiant).
 - En paroi murale :
 - *Type SD :* Simple Déflexion pour régler la portée du jet.
 - *Type DD :* Double Déflexion pour orienter totalement le jet.
 - 1 grille adaptable en mode reprise :
 - *Type MCPF :* Grille Maille Carrée Porte-Filtre pour double étage de filtration uniquement composé d'un premier étage de filtration type G4, M6 ou F7 (ép. 48 mm) + un deuxième étage à insérer dans le caisson.
 - **Une tôle d'obturation (Type TO)** peut être montée en lieu et place d'un diffuseur lors des opérations de désinfection de salle afin de protéger le filtre.
 - **Filtres adaptables en soufflage :**
 - Pour les caissons 3.3.0 ; 3.6.0 ; 4.4.0 ; 6.6.0 ; 9.6.0 et 12.6.0 : E11, H13, H14 et U15 : Type FR EFI **MPL** (panneaux mini-plis).
 - Pour les caissons 3.6.2 ; 4.4.1 ; 4.4.2 ; 6.6.1 ; et 6.6.2 : E11 à H14 : type FR EFI **MPP** (mini-plis profonds).
 - **Filtres adaptables en reprise :**
 - 1^{er} étage (inséré dans la grille MCPF) :
 - G4 : type FR SPG (plissé).
 - M6 ou F7 : type FR MPC (mini-plis compact).
 - 2^e étage (à fixer dans le caisson) :
 - Pour les tailles 3.3.0 ; 3.6.0 et 6.6.0 :
 - F9 : type FR MPC (mini-plis compact)
 - E11 : type FR EFI MPL (panneau mini-plis)
 - Pour les tailles 3.6.2 ; 6.6.1 et 6.6.2 :
 - F9 : type FR MP GD (mini-plis montés en dièdre)
 - E11 : type FR EFI MPP (mini-plis profonds).
- Les caissons de taille F.P.0, F.P.1 et F.P.2 correspondent à des dimensions hors-tout de 595 x 595 mm, pour une implantation dans un **faux-plafond en Té standard** (600 mm d'entraxe). Existe en : 2FP0, 2FP1 et 2FP2 (pour double dalle de faux-plafond).

DIFFUSE BOX®

Caisson porte-filtre terminal soufflage / reprise filtre THE

 TYPE Caisson porte filtre terminal THE	 APPLICATION Soufflage / reprise	 INSTALLATION Plafonnrière / murale	 MAINTENANCE Sans outils
---	--	---	--



ACCÈS PRODUIT EN LIGNE

> Filtration et qualité d'air > Hygiène hospitalière > Flux non uni-directionnel (risques 2 et 3 / NF-S 90 351)

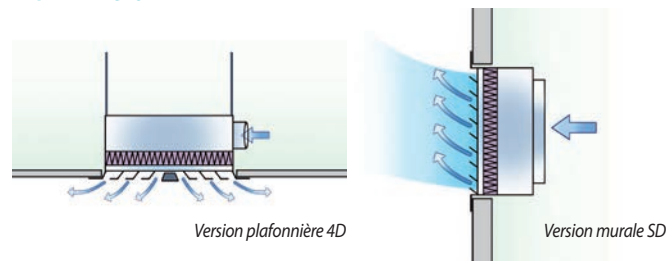
DÉSIGNATION

Diffuseur	PDC	3.6.0	4D
Box Caisson Porte-filtre	Type de piquage PDC : Piquage Dessus Circulaire PLC : Piquage Latéral Circulaire PLR : Piquage Latéral Rectangulaire PDR : Piquage Dessus Rectangulaire	Dimensions du filtre 0 = 68 mm 1 = 150 mm 2 = 292 mm 3 = 305 mm 4 = 457 mm 6 = 610 mm 9 = 915 mm 12 = 1 220 mm FP = faux plafond 2 FP = Double dalle de faux plafond	Type de diffuseur TP : Tôle Perforée 10 : 1 direction 20 : 2 directions carré 21 : 2 directions sur petits côtés 22 : 2 directions sur grands côtés 23 : 2 directions sur côtés consécutifs 30 : 3 directions carré 31 : 3 directions soufflages opposés sur grands côtés 32 : 3 directions soufflages opposés sur petits côtés 40 : 4 directions SD : Simple Déflexion DD : Double Déflexion MCPF : Maille Carrée Porte-filtre TO : Tôle d'Obturation TB : Tourbillonnaire

APPLICATION / UTILISATION

- Filtration terminale et diffusion en flux non-unidirectionnel dans les zones à risque de contamination de niveaux 3 et 2 (selon NF S 90-351) dans les établissements de santé : salles d'opérations à flux turbulent, stérilisation, laboratoires, etc.
- Reprise avec grille MCPF pour 2 étages de filtration.
- Utilisation plafonnrière ou murale.

MISE EN ŒUVRE



- L'étanchéité du Diffuse Box est testée en laboratoire. Ne jamais percer le plénum lors de l'installation.
- Dans le cas d'une installation en reprise/soufflage en vrac (piquage non gainé) privilégier les modèles Clean Box, produits dédiés à ce type d'application (laboratoires, salles propres). Voir p. 1 829.

TYPE DE FIXATION

- Suspendu par Easyfix.
- Suspendu par tige filetée via rail Alphen.
- Utilisation du kit panneaux sandwich.

OPTIONS

- Plénum et diffuseur (sauf 4D) en Inox.
- Diffuseurs basculants démontables sans outils par une personne seule.
- Plénum PLC avec piquage équipé d'un clapet de dosage circulaire réglable depuis la salle.
- Plénum PLC avec piquage équipé d'un clapet de dosage circulaire réglable depuis la salle.

Pour le schéma des différentes orientations, voir rubrique accessoires

Pensez-y !
Témoignage d'encrassement p. 1 832.

CONSTRUCTION / COMPOSITION

- Caisson en tôle d'acier 10/10^e peint blanc RAL 9010.
- En partie supérieure du caisson (sauf caisson PDR), sur les 4 côtés, un retour de tôle est pré-percé de trous (Ø 8 mm) afin de permettre la fixation du caisson (rails alphen, tiges filetées...).
- Plan de joint 15/10^e d'une seule pièce évidée en son centre pour une étanchéité garantie.
- Serrage des filtres sans outils par clips automatiques.
- 2 jeux de prises de pression intégrés (pour tube cristal Ø int. 6 mm) :
 - 1 jeu raccordé amont/aval (tube fourni), pour mesurer l'encrassement du filtre depuis la salle. **Le système permet également la mesure de la concentration de l'aérosol en amont du filtre.**
 - 1 jeu sur un côté du plénum pour le renvoi de la pression amont et/ou aval en dehors de la salle. Permet la mesure déportée de l'encrassement du filtre.
- Diffuseurs affleurant aux rebords périphériques du caisson : acier peint blanc RAL 9010.



Pensez-y!

Prestations

Bénéficiez du savoir-faire France Air pour l'installation et la validation de vos équipements :

- Montage filtres et grilles.
- Mise à blanc.
- Validation.

Voir p. 1 688

DESCRIPTIF TECHNIQUE

• Encombrement, réservation, poids

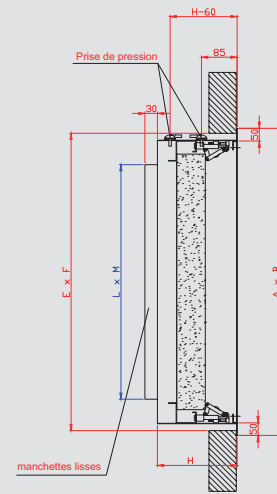
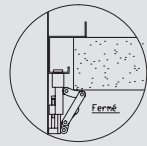
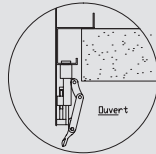
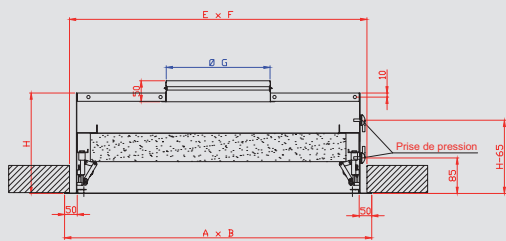
- Piquage par dessus

Plénum PDC : piquage dessus circulaire

- Piquage par dessus

Plénum PDR :

piquage dessus rectangulaire



Caractéristiques		Pour modèles PDC et PDR				Pour PDC			Pour PDR			
		Hors tout		Réservation		Haut.	Diam.	Poids	Haut.	Piq. Lg	Piq. Lg	Poids
Taille	Dim. filtre (mm)	A (mm)	B (mm)	E (mm)	F (mm)	H (mm)	Diam G (mm)	(kg)	H (mm)	Q (mm)	M (mm)	(kg)
3.3.0	305 x 305 x 68	469	469	410	410	240	159	7	220	260	260	7
3.6.0	305 x 610 x 68	469	769	410	710	240	249	9	220	260	560	8
3.6.2	305 x 610 x 292	469	769	410	710	465	315	11	450	260	560	9
4.4.0	457 x 457 x 68	635	635	575	575	240	249	10	220	425	425	10
4.4.1	457 x 457 x 150	635	635	575	575	325	314	10	310	425	425	10
4.4.2	457 x 457 x 292	635	635	575	575	465	399	11	450	425	425	11
6.6.0	610 x 610 x 68	769	769	710	710	240	314	12	220	560	560	11
6.6.1	610 x 610 x 150	769	769	710	710	325	499	13	310	560	560	12
6.6.2	610 x 610 x 292	769	769	710	710	465	499	15	450	560	560	13
9.6.0	915 x 610 x 68	1069	769	1010	710	240	314	17	220	860	560	17
12.6.0	1220 x 610 x 68	1379	769	1320	710	240	314	20	220	1165	560	19

Dimensions hors tout de 595 x 595 (pour faux plafond)

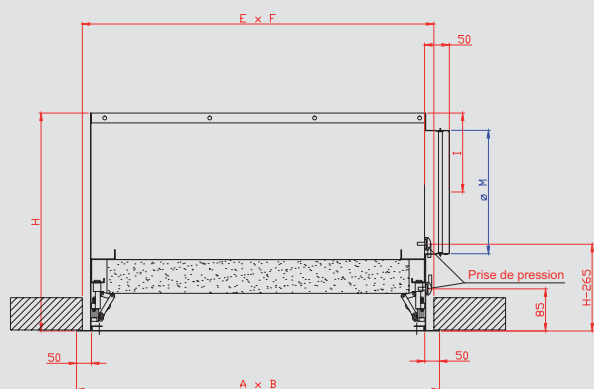
F.P.0	457 x 457 x 68	595	595	555	555	240	249	10	220	425	425	10
F.P.1	457 x 457 x 150	595	595	555	555	325	314	10	310	425	425	10
F.P.2	457 x 457 x 292	595	595	555	555	465	399	11	450	425	425	11
2 FP0	1057 x 457 x 68	1195	595	1135	535	240	313	19	-	-	-	18
2 FP1	1057 x 457 x 150	1195	595	1135	535	325	398	19	-	-	-	18

DESRIPTIF TECHNIQUE

• Encombrement, réservation, poids

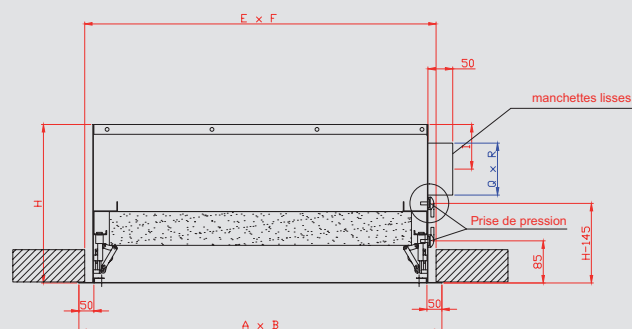
- Piquage latéral

Plénium PLC : piquage latéral circulaire

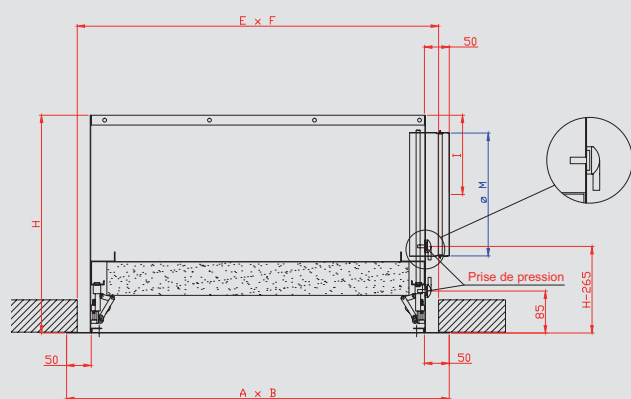


- Piquage latéral

Plénium PLR : piquage latéral rectangulaire



Plénium PLC avec registre



Caractéristiques		Pour modèles PLC et PLR				Pour PLC / PLC + REG				Pour PLR				
		Hors tout		Réservation		Haut.	Diam.	Poids	Haut.	Piq. Lg	Piq. Lg	Poids	Poids	Axe
Taille	Dim. filtre (mm)	A (mm)	B (mm)	E (mm)	F (mm)	H (mm)	Diam M (mm)	(kg)	I (mm)	H (mm)	Q (mm)	M (mm)	(kg)	I (mm)
3.3.0	305 x 305 x 68	469	469	425	425	350	159	9	115	320	125	200	7	100
3.6.0	305 x 610 x 68	469	769	425	725	390	199	12	135	320	125	520	10	100
3.6.2	305 x 610 x 292	469	769	425	725	664	249	13	160	545	125	520	11	100
4.4.0	457 x 457 x 68	635	635	591	591	390	199	14	135	320	125	360	11	100
4.4.1	457 x 457 x 150	635	635	591	591	525	249	15	160	530	250	360	12	163
4.4.2	457 x 457 x 292	635	635	591	591	730	314	16	192	670	250	360	13	163
6.6.0	610 x 610 x 68	769	769	725	725	440	249	17	160	320	125	520	14	100
6.6.1	610 x 610 x 150	769	769	725	725	672	399	19	235	530	250	520	14	163
6.6.2	610 x 610 x 292	769	769	725	725	864	449	20	260	670	250	600	17	163
9.6.0	915 x 610 x 68	1069	769	1025	725	510	314	24	192	320	125	600	22	100
12.6.0	1220 x 610 x 68	1379	769	1335	725	510	314	31	192	445	250	600	28	163

Dimensions hors tout de 595 x 595 (pour faux plafond)

F.P.0	457 x 457 x 68	595	595	565	565	390	199	14	135	320	125	360	11	100
F.P.1	457 x 457 x 150	595	595	565	565	525	249	15	160	530	250	360	12	163
F.P.2	457 x 457 x 292	595	595	565	565	730	314	16	192	670	250	360	13	163
2 FP0	1057 x 457 x 68	1195	595	1135	535	440	249	-	160	440	250	-	-	-
2 FP1	1057 x 457 x 150	1195	595	1135	535	590	314	-	-	-	-	-	-	-

TABLEAUX DE SÉLECTION

• Sélection du Diffuse Box en **soufflage** ou en **reprise** (avec filtre E11 ou H14) :

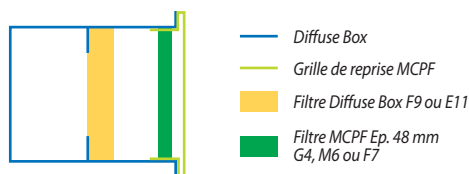
- Les valeurs ci-dessous tiennent compte des limites d'utilisation des plénums (vitesse dans le piquage < 4,5 m/s), des filtres (débit nominal d'utilisation) et des diffuseurs (NR < 40).

Diffuseur Taille	TP				TB				4D				SD/DD			
	E11		H14		E11		H14		E11		H14		E11		H14	
	Débts (m³/h)	Pa	Débts (m³/h)	Pa	Débts (m³/h)	Pa	Débts (m³/h)	Pa	Débts (m³/h)	Pa	Débts (m³/h)	Pa	Débts (m³/h)	Pa	Débts (m³/h)	Pa
3.3.0	240	155	150	135	190	125	150	135	240	155	150	133	240	155	150	135
3.6.0	480	130	300	120	480	130	300	120	480	130	300	120	480	130	300	120
4.4.0 / FP.0	500	115	350	120	400	100	350	120	540	130	350	120	540	140	350	120
4.4.1 / FP.1	800*	210	800*	185	600	185	600	135	1100	230	1100	250	1100	230	1100	250
4.4.2 / FP.2	800*	90	800*	150	600	70	600	110	1500	230	1250	230	1500	230	1250	230
3.6.2	900*	115	900*	190	600	75	600	125	1000	130	1000	210	1000	130	1000	210
6.6.0	720	95	600	120	600	80	600	120	780	105	600	120	780	105	600	120
6.6.1	1400*	200	1400*	175	800	115	800	100	1500	215	1500	190	2000	230	2000	250
6.6.2	1400*	90	1400*	135	800	50	800	80	1500	90	1500	145	2400	140	2400	230
9.6.0	1120	100	900	120	1100	100	900	120	1100	100	900	120	1100	150	900	120
12.6.0	1300	87	1200	120	1300	90	1200	120	1300	75	1200	120	1600	110	1200	120
2 FP0	1375	115	780	120	1375	115	780	120	1375	115	780	120	1375	115	780	120
2 FP1	1500	120	1500	150	1500	120	1500	150	2000	140	1625	160	2000	140	1625	160

En U15, les débits sont identiques, mais les tailles 3.6.2, 4.4.1, 4.4.2, 6.6.1 et 6.6.2 n'existent pas.
 * La sélection de la Diffuse Box avec des grilles TP se fait généralement avec des filtres de 68 mm (les débits avec les filtres 150 et 200 mm correspondent à des vitesses au diffuseur très élevées (> 1m/s)).
 ** Les vitesses d'air dans la zone d'occupation doivent être validées en fonction de la hauteur d'installation du diffuseur (voir fiche technique).

Pensez-y!
 Sur un même réseau, il est impératif que toutes les Diffuse Box aient la même hauteur de filtre (68, 150 ou 292).

- Sélection du Diffuse Box en **reprise** si utilisation d'une MCPF :
 - Avec grilles MCPF uniquement :
 - 1^{er} étage : G4, M6 ou F7 au choix (à placer dans la grille MCPF).
 - 2^e étage : F9 ou E11 au choix (à fixer dans le plénum).



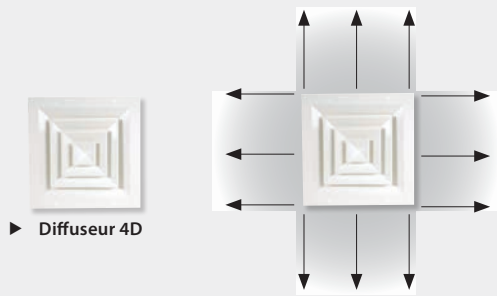
Diffuseur Taille	Débit maximum à respecter en fonction du filtre intégré au Diffuse Box (m³/h)														
	TP			TB			4D			SD/DD			Grille MCPF		
	F9	E11	H14	F9	E11	H14	F9	E11	H14	F9	E11	H14	F9	E11	H14
3.3.0	350	240	150	190	190	150	350	240	150	350	240	150	350	240	150
3.6.0	800	480	300	600	480	300	800	480	300	800	480	300	800	480	300
4.4.0 / FP.0	800	500	350	600	400	350	800	540	350	800	540	350	800	540	350
4.4.1 / FP.1	800	800	800	600	600	600	1300	1100	1100	1300	1100	1100	1300	1100	1100
4.4.2 / FP.2	800	800	800	600	600	600	2000	1500	1250	2000	1500	1250	2000	1500	1250
3.6.2	900	900	900	600	600	600	1000	1000	1000	1000	1000	1000	1000	1000	1000
6.6.0	1250	720	600	800	600	600	1300	780	600	1300	780	600	1300	780	600
6.6.1	1400	1400	1400	800	800	800	2400	1500	1500	2400	2000	2000	2400	2000	2000
6.6.2	1400	1400	1400	800	800	800	2400	1500	1500	2400	2400	2400	2400	2400	2400
9.6.0	1300	1120	900	1100	1100	900	1300	1100	900	1300	1100	900	1300	1100	900
12.6.0	1300	1300	1200	1300	1300	1200	1300	1300	1200	1300	1300	1200	1300	1300	1200



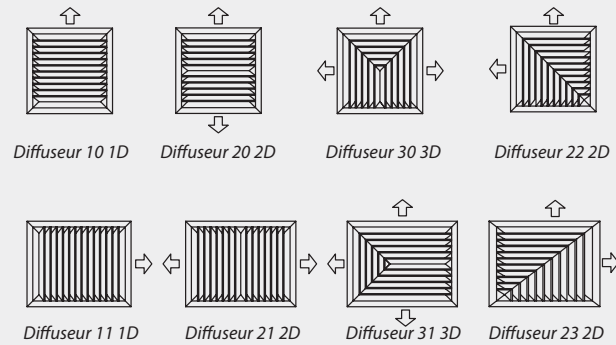
DIFFUSEURS SPÉCIFIQUES POUR DIFFUSE BOX

DIFFUSEURS PLAFONNIERS

• Diffuseurs uni et multidirectionnels

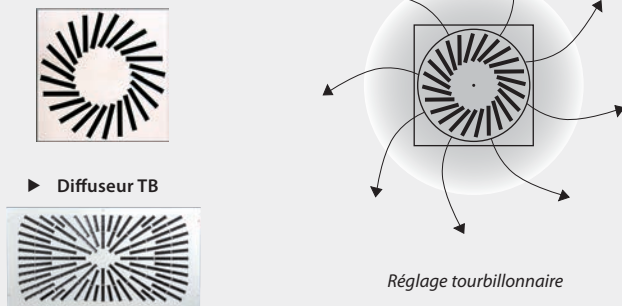


► Diffuseur 4D



Diffuseur 10 1D Diffuseur 20 2D Diffuseur 30 3D Diffuseur 22 2D
Diffuseur 11 1D Diffuseur 21 2D Diffuseur 31 3D Diffuseur 23 2D

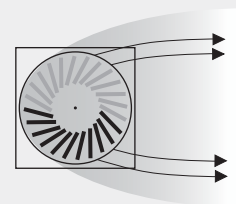
• Diffuseur tourbillonnaire réglable



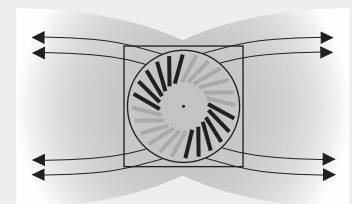
► Diffuseur TB



Réglage tourbillonnaire



Réglage 1 direction



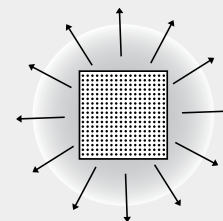
Réglage 2 directions

► Version 12.6.

• Tôle perforée

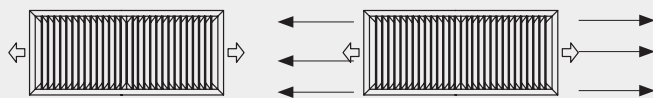


► Diffuseur TP



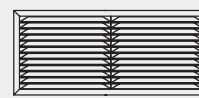
DIFFUSEURS MURAUX

• Grille double déflexion

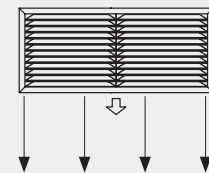


► Diffuseur SD

• Grille simple déflexion



► Diffuseur DD



REPRISE



► Grille murale MCPF (maille carrée)

OBTURATION



► Tôle d'obturation