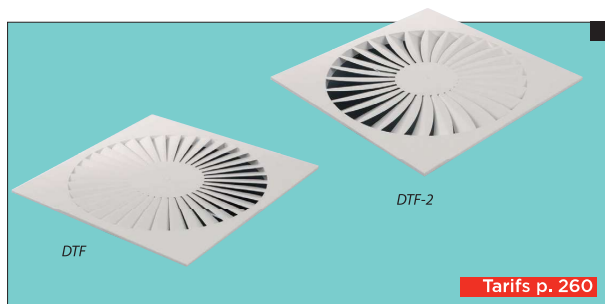


DTF  
DTF-2



Tarifs p. 260



## DTF

Diffuseur faux plafond à pâles fixes droites

## DTF-2

Diffuseur faux plafond à pâles fixes curvilignes

**MATÉRIAU**  
Acier  
RAL 9010

**INSTALLATION**  
Faux plafond

**TECHNOLOGIE**  
Tourbillonnaire



ACCÈS PRODUIT EN LIGNE

> Diffusion > Diffuseurs à jets tourbillonnaires  
> À fentes

### AVANTAGES

- Esthétique soignée.
- Intégration architecturale.
- Fort taux d'induction.
- Spécial faux plafond.
- Versions avec plénum isolé disponibles.

### GAMME

- DTF : 1 modèle de 300 à 1 000 m<sup>3</sup>/h livré avec son plénum rectangulaire.
- DTF-2 : 1 modèle de 300 à 1 000 m<sup>3</sup>/h livré avec son plénum rectangulaire.

### DÉSIGNATION

**DTF-2**

type  
D : diffuseur  
T : tourbillonnaire  
F : pâles fixes  
2 : modèle curviligne

**250-600**

diamètre de raccordement  
dimension extérieure

**PFU NU**

plénum monté nu : PFU NU  
plénum monté isolé : PFU IS  
plaque seule : PS

### APPLICATION / UTILISATION

- Locaux de moyenne hauteur.
- Application architecturale en faux plafond.

### CONSTRUCTION / COMPOSITION

- Diffuseur en acier peint.
- Plénum monté en acier galvanisé.
- Fixation par vis centrale.
- Finition : peinture blanche RAL 9010.
- Registre de régulation et tôle de répartition.

### OPTIONS

- Autres teintes RAL.
- Version avec plénum isolé.



### TEXTE DE PRESCRIPTION

- Disponible sur [www.france-air.com](http://www.france-air.com), rubrique Espace Pro.

### MONTAGE ET RACCORDEMENT

- Raccordement direct sur conduit circulaire par l'intermédiaire du plénum.

**Pensez-y!**

Plénum intégré.

### SÉLECTION

Débit (m <sup>3</sup> /h)	Diamètres	DTF	DTF-2
		250-600	250-600
300	X (m)	1,8	2,3
	ΔP <sub>t</sub> (Pa)	4	5
	L <sub>wa</sub> - NR	< 20	< 20
400	X (m)	2,4	3,0
	ΔP <sub>t</sub> (Pa)	8	8
	L <sub>wa</sub> - NR	< 20	24
450	X (m)	2,8	3,4
	ΔP <sub>t</sub> (Pa)	9	10
	L <sub>wa</sub> - NR	23	27
500	X (m)	3,1	3,8
	ΔP <sub>t</sub> (Pa)	12	13
	L <sub>wa</sub> - NR	26	30
550	X (m)	3,4	4,2
	ΔP <sub>t</sub> (Pa)	14	16
	L <sub>wa</sub> - NR	29	32
600	X (m)	3,7	4,6
	ΔP <sub>t</sub> (Pa)	17	19
	L <sub>wa</sub> - NR	32	35
700	X (m)	4,3	5,3
	ΔP <sub>t</sub> (Pa)	23	25
	L <sub>wa</sub> - NR	36	39
800	X (m)	4,9	6,1
	ΔP <sub>t</sub> (Pa)	30	33
	L <sub>wa</sub> - NR	40	42
900	X (m)	5,5	6,9
	ΔP <sub>t</sub> (Pa)	38	42
	L <sub>wa</sub> - NR	44	45
1000	X (m)	6,1	7,6
	ΔP <sub>t</sub> (Pa)	47	52
	L <sub>wa</sub> - NR	47	48

NR < 25

25 ≤ NR < 35

35 ≤ NR < 45

NR ≥ 45

NR indiqué : puissance acoustique sans atténuation du local.  
Conditions isothermes. Hauteur d'installation environ 2m70.



Modèle curviligne DTF-2  
Plénum monté



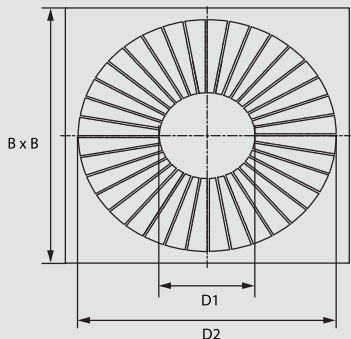
Modèle droit DTF  
Plénum monté

**DESCRIPTIF TECHNIQUE**

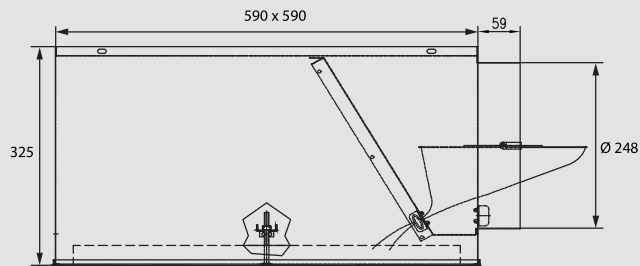
• Plénum rectangulaire

- Encombrement diffuseur et plénum rectangulaire DTF

Diffuseur

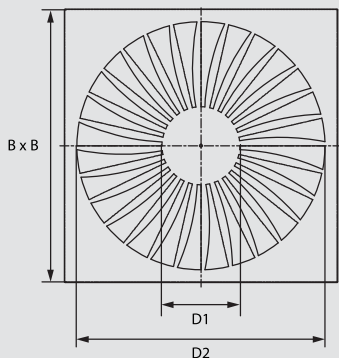


Plénum

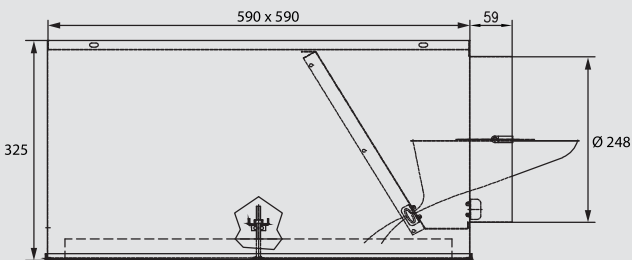


- Encombrement diffuseur et plénum rectangulaire DTF-2

Diffuseur



Plénum



	B x B	D1	D2
<b>DTF</b>	590	200	540
<b>DTF-2</b>	590	170	540

Dimensions en mm.