

DP 2R 03

DP 2R 03 RI

Tarifs p. 258



DP 2R 03

Diffuseur circulaire raccordement rapide

DP 2R 03 RI

Diffuseur circulaire raccordement rapide registre intégré



MATÉRIAU
Plastique blanc



INSTALLATION
Faux plafond



RÉGLAGE
Ri : registre intégré



ACCÈS PRODUIT EN LIGNE

> Diffusion > Diffuseurs circulaires > Diffuseurs réglables par tige filetée

AVANTAGES

- Diffuseur réglable par tige filetée.
- Rapidité de raccordement sur conduits flexibles.
- Version registre pré-monté au col du diffuseur.

GAMME

- DP 2R 03 et DP 2R 03 Ri : 3 modèles : diam. 160, 200 et 250 RAL 9010 uniquement.
- Fabriqué en matériau composite.

Pensez-y!
Version économique

DÉSIGNATION

DP type
D : diffuseur
P : plastique

2R 2R : raccordement rapide circulaire

03

Ri Ri : registre intégré

APPLICATION / UTILISATION

- Diffuseur circulaire à jet d'air horizontal ou vertical en fonction du réglage.
- Température maxi. : + 80 °C.

TEXTE DE PRESCRIPTION

- Disponible sur www.france-air.com, rubrique Espace Pro.

SÉLECTION

Débit (m³/h)	Diamètre Ak (m²)	160			200			250		
		0,0197	0,0302	0,0463						
100	X (m)	0,6	0,6							
	Pt (Pa)	4	2							
	Lw (NR)	< 20	< 20							
200	X (m)	1,2	1,3							
	Pt (Pa)	6	6	3						
	Lw (NR)	20	< 20	< 20						
300	X (m)	1,8	2	1,3						
	Pt (Pa)	28	13	6						
	Lw (NR)	25	20	< 20						
400	X (m)	2,3	2,6	1,9						
	Pt (Pa)	46	21	9						
	Lw (NR)	35	25	< 20						
500	X (m)	2,9	3,3	2,3						
	Pt (Pa)	67	30	14						
	Lw (NR)	40	30	21						
600	X (m)	3,6	4	2,8						
	Pt (Pa)	91	41	19						
	Lw (NR)	50	35	24						
700	X (m)	4,1	4,6	3,2						
	Pt (Pa)	119	54	25						
	Lw (NR)	60	40	29						
800	X (m)		5,2	3,7						
	Pt (Pa)		68	31						
	Lw (NR)		45	31						
900	X (m)		5,9	4,2						
	Pt (Pa)		83	38						
	Lw (NR)		50	33						
1000	X (m)		6,6	5,2						
	Pt (Pa)		99	45						
	Lw (NR)		60	36						
1200	X (m)			6,3						
	Pt (Pa)			65						
	Lw (NR)			42						
1300	X (m)			6,7						
	Pt (Pa)			70						
	Lw (NR)			46						
1500	X (m)			7,4						
	Pt (Pa)			90						
	Lw (NR)			55						
1600	X (m)			7,7						
	Pt (Pa)			101						
	Lw (NR)			61						

Essais réalisés en isotherme.

NR < 25

25 ≤ NR < 35

35 ≤ NR < 45

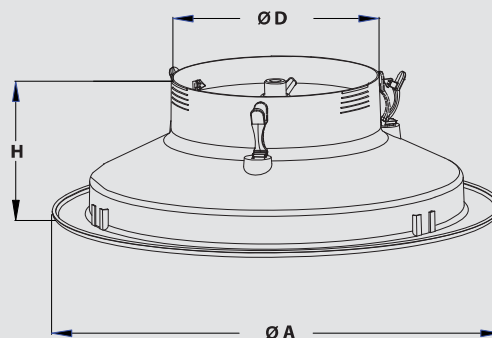
NR ≥ 45

NR indiqué : puissance acoustique sans atténuation du local (Lw).

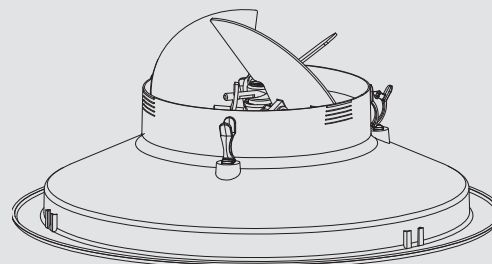
DESCRIPTIF TECHNIQUE

• Encadrement

- DP 2R 03



- DP 2R 03 RI (dimensions identiques DP 2R 03)



Ouverture / fermeture du registre en actionnant depuis la salle par simple pivot du cône central.

Ø nom.	Ø A (mm)	Ø D (mm)	Ø R (mm)	H (mm)
160	335	155	310	104
200	423	196	395	118
250	517	246	490	130

MONTAGE ET RACCORDEMENT

- Le DP 2R est équipé de clips de fixation du flexible. Les clips traversent le flexible et le maintiennent en position.



- Dans le cas d'un conduit isolé, pensez à libérer l'isolant.

